

GRZEJNIK ALUMINIOWY CZŁONOWY

LEMBERG

500 / 96

MATERIAŁY

Wysokiej jakości stop aluminium oparty o normę PN-EN 1706:2011. Poszczególne człony połączone są poprzez złączki gwintowane wykonane ze stali węglowej i uszczelnione uszczelkami z materiału typu „TESNIT”. Powierzchnie zewnętrzne grzejników pokryte są podwójną powłoką malarską, tj. farbą podkładową oraz farbą proszkową epoksydową w kolorze białym serii RAL 9010

OPIS

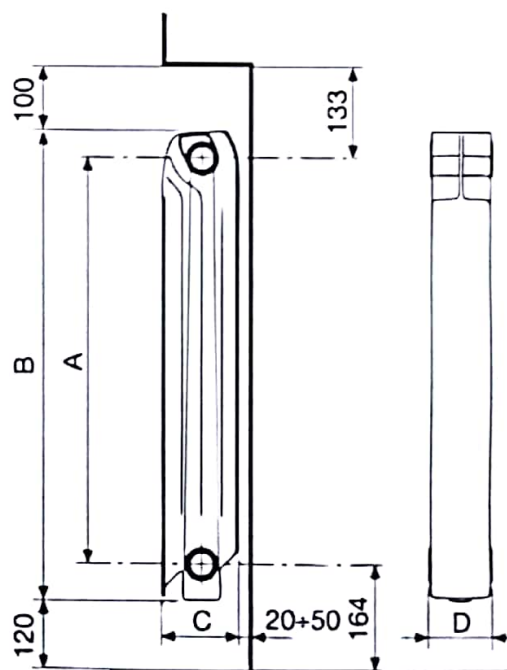
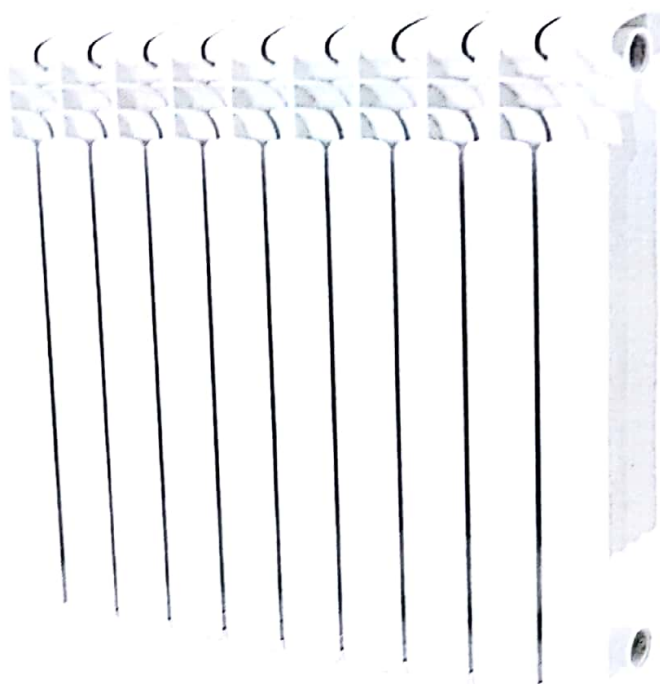
Grzejniki te przeznaczone są dla dowolnego rodzaju instalacji grzewczych systemu zamkniętego, takich jak: instalacje samodzielne, instalacje centralne, instalacje jednolub dwururowe, w pomieszczeniach o normalnej wilgotności.

Grzejniki aluminiowy sprzedawane są w zestawach 10-członowych zmontowanych fabrycznie. Każdy z takich zestawów może zostać pomniejszony o dowolną ilość członów lub uzupełniony dodatkowymi. Grzejniki LEMBERG posiadają zapewniony konstrukcyjnie korzystny.

Grzejniki są zgodne z wymaganiami zawartymi w normach: EN 442-1:1995+A1/2003; EN 4422:1996+A1/2000+A2/2003. Potwierdzeniem wysokiej jakości wykonania grzejnika LEMBERG jest uzyskanie pozytywnej opinii jednostki akredytowanej ISTITUTO GIORDANO S.p.A. Udzielamy na grzejnik 10-cio letniej gwarancji.

WYMIARY

(A) rozs.: 500 mm
(B) wys.: 575 mm
(C) głęb.: 96 mm
(D) szer.: 80 mm



Parametry techniczne zestawu 1-elementowego:

Wysokość całkowita mm	Szerokość grzejnika mm	Głębokość grzejnika mm	Rozstaw przyłączy mm	Średnica przyłączy cal	Waga kg	Pojemność grzejnika litr [l]	Wydajność cieplna grzejnika dla $\Delta t=64,5^{\circ}\text{C}$	Ciśnienie robocze Mpa	Ciśnienie maksymalnie Mpa
575	80	96	500	1"	1,04	0,36	194 W	1,6 (16bar)	2,4 (24bar)

MAREK

Produkt tworzony i rozwijany w POLSCE

KARTA GWARANCYJNA

Grzejniki centralnego ogrzewania

CO JEST OBJĘTE GWARANCJĄ? NA JAKI OKRES ZOSTAŁA UDZIELONA?

1. Niniejsza gwarancja obejmuje grzejnik centralnego ogrzewania oraz jego fabrycznie wyposażenie:
 - A. Korpus grzejnika wraz z elementami montażowymi służącymi do mocowania grzejnika – 8 lat od daty zakupu – dotyczy szczelności oraz stabilności konstrukcji.
 - B. Zewnętrzna powłoka malarska – 8 lat od daty zakupu grzejnika - dotyczy trwałości mechanicznej powłoki oraz przyczepności do podłoża na korpusie grzejnika oraz na innych elementach malowanych.
 - C. Zewnętrzna powłoka galwaniczna (chromowana) – 4 lata od daty zakupu grzejnika – dotyczy trwałości mechanicznej powłoki oraz przyczepności do podłoża na korpusie grzejnika oraz na innych elementach pokrytych galwanicznie.
 - D. Ekran z blachy kwasoodpornej - 8 lat od daty zakupu grzejnika.
 - E. Ekran z blachy malowanej proszkowo - 8 lat od daty zakupu grzejnika.
 - F. Ekran - lustro/szyba klejona - 4 lata od daty zakupu grzejnika.
 - G. Szyba transparentna zdejmowana - gwarancji nie udziela się.
 - H. Ekran z drewna - 4 lata od daty zakupu grzejnika.
 - I. Ekran z kamienia naturalnego - 4 lata od daty zakupu grzejnika.
 - J. Ekran z blachy lub ze szkła z motywami dekoracyjnymi wykonanymi w technologii UV (foto) (oznaczenie ekranu w indeksie EF) – 4 lata od daty zakupu grzejnika.
 - K. Armatura (zawory termostatyczne, zawory odcinające, wkładki zaworowe, głowice termostatyczne, zawory obrotowe) – okres i warunki gwarancji zawarte są w karcie gwarancyjnej, znajdującej się w opakowaniu armatury.
 - L. Elementy armatury fabrycznie zainstalowane w grzejniku - 2 lata od daty zakupu grzejnika.
2. Gwarancja dotyczy wad tkwiących w wyrobie, wynikających z błędów produkcyjnych lub właściwości zastosowanych materiałów, ujawnionych i zgłoszonych w okresie udzielonej gwarancji.
3. Karta gwarancyjna oraz instrukcja montażu, użytkowania i konserwacji dołączona jest do grzejnika. Kupujący powinien sprawdzić, w czasie dokonywania zakupu lub wkrótce po, czy wraz z grzejnikiem otrzymał komplet ww. dokumentów a w przypadku stwierdzenia braku zgłosić ten fakt niezwłocznie do Sprzedającego. Użytkownik zobowiązany jest do zachowania Karty gwarancyjnej oraz Instrukcji montażu, użytkowania i konserwacji przez okres eksploatacji grzejnika, nie krócej niż przez okres trwania udzielonej gwarancji.
4. Gwarancja obejmuje grzejnik zakupiony i użytkowany na terenie Polski.
5. Niniejsze warunki gwarancji dotyczą wyrobów wyprodukowanych od 01.07.2015 r.. Data produkcji podana jest przez Gwaranta w Karcie gwarancyjnej.

CO NIE PODLEGA GWARANCJI?

6. Gwarancji nie podlegają:
 - A. Uszkodzenia mechaniczne, powstałe po zakupie grzejnika.
 - B. Uszkodzenia powstałe w wyniku montażu i eksploatacji niezgodnych z przeznaczeniem oraz wymaganiami zawartymi w Instrukcji montażu, użytkowania i konserwacji oraz na etykiecie w tym w szczególności:
 - zastosowania w instalacji c.o. wody lub materiałów niezgodnych z wymaganiami normy PN-C-04607. Wskaźniki jakości wody w instalacji muszą odpowiadać poniższym wymaganiom:
 - w instalacjach systemu zamkniętego wykonanych ze stali, sumaryczna zawartość jonów agresywnych (CL- + SO42-), nie może przekraczać 150 mg/l, przy czym zawartość jonów chlorkowych (CL-) nie może przekraczać 100mg/l
 - w instalacjach systemu zamkniętego wykonanych z materiałów mieszanych stal miedź, sumaryczna zawartość jonów agresywnych (CL- + SO42-), nie może przekraczać 50 mg/l, przy czym zawartość jonów chlorkowych (CL-) nie może przekraczać 30mg/l
 - zawartość tlenu nie może przekraczać 0,1 mg/l
 - Odczyn pH powinien wynosić:
 - 8,0 + 9,5 – w instalacjach ze stali i żeliwa
 - 8,0 + 9,0 – w instalacjach z miedzią i materiałów mieszanych stal/miedź
 - Twardość ogólna nie może przekraczać 4 mval/l
 - podłączenia grzejnika stalowego do instalacji cyrkulacji ciepłej wody użytkowej,
 - nie zachowania warunków dotyczących dopuszczalnych ubytków wody instalacyjnej (zgodnie z PN-C-04607),
 - długotrwałego pozostawiania instalacji bez wody. Opróżnienie instalacji z wody jest dopuszczalne tylko na czas niezbędny do usunięcia awarii lub przeprowadzenia remontu. Po zakończeniu prac instalacja powinna być niezwłocznie napełniona wodą i odpowietrzona,
 - narażenia grzejnika na działanie zbyt wysokiego ciśnienia w instalacji w czasie próby ciśnieniowej lub w warunkach użytkowania. Dopuszczalne zakresy ciśnienia roboczego, jakie może oddziaływać na dany typ grzejnika zawarte są w materiałach informacyjnych producenta,
 - wystawienie grzejnika na działanie temperatur powodujących zamarznięcie wody w grzejniku,
 - użytkowania grzejnika w pomieszczeniach o niewłaściwych warunkach: czynniki korozyjne np. hale basenowe, podwyższona wilgotność, niedostateczna wentylacja, narażenie na zalewanie wodą np. montaż w kabinie prysznicowej lub nad wanną (z wyłączeniem modeli do tego przeznaczonych).
- Uwaga! Łazienki wyposażone w sprawną wentylację uważane są za pomieszczenia właściwe do użytkowania grzejnika. Dla łazienek strumień objętości powietrza wentylacyjnego powinien wynosić co najmniej 50 m³/h. Odpływ powietrza z łazienek wentylacyjnych powinien być zapewniony przez otwory wywiewne przyłączone do przewodów wentylacji grawitacyjnej lub mechanicznej. Dla łazienek bezokienkowych powinien zostać zapewniony dopływ powietrza zewnętrznego przez otwory w dolnych częściach drzwi lub przez szczeliny pomiędzy dolną krawędzią drzwi a podłogą lub progami. Przekrój netto otworów lub szczelin powinien wynosić 200 cm².
- C. Uszkodzenia będące skutkiem napraw lub ingerencji w konstrukcję grzejnika wykraczających poza normalne czynności montażowe, dokonanych przez osoby nieupoważnione przez Gwaranta.
- D. Uszkodzenia powstałe w wyniku zdarzeń losowych i klęsk żywiołowych takich jak pożar, powódź, działanie wiatru, działanie środków chemicznych i innych
- E. Naturalne zmiany odcienia lub połysku powłoki malarskiej oraz powłoki galwanicznej
- F. Produkty pochodzące z wystaw ekspozycyjnych

DO CZEGO UPRAWNIA GWARANCJA?

7. Uprawnienia gwarancyjne przysługują wyłącznie w przypadku zgłoszenia reklamacji w podanych w p. 1 okresach gwarancyjnych.
8. Reklamujący ma prawo do bezpłatnej wymiany grzejnika na wolny od wad lub jego naprawy w terminach podanych w p. 14 i 15, o ile nie mają zastosowania przepisy wyłączeń odpowiedzialności Gwaranta podane w p. 6.
9. Niniejsza gwarancja nie wyłącza, nie ogranicza ani nie zawieszają uprawnień Kupującego wynikających z przepisów o rękojmi za wady rzeczy sprzedanej.

CO TRZEBA ZROBIĆ ABY SKORZYSTAĆ Z UPRAWNIEŃ GWARANCYJNYCH?

10. Reklamację należy zgłosić w punkcie sprzedaży, w którym grzejnik został nabyty. Obowiązkiem Reklamującego jest dostarczenie do punktu sprzedaży grzejnika będącego przedmiotem reklamacji oraz następujących dokumentów: dowodu zakupu (faktury, paragonu, rachunku) i Karty gwarancyjnej otrzymanej wraz z wyrobem. Należy także podać Sprzedającemu przyczynę reklamacji oraz okoliczności, w jakich wada została ujawniona.
11. Grzejnik należy dostarczyć do punktu sprzedaży w opakowaniu zabezpieczającym przed uszkodzeniem. W przeciwnym przypadku ryzyko uszkodzenia grzejnika w czasie transportu ponosi Reklamujący.

JAKI JEST TRYB ROZPATRYWANIA REKLAMACJI, CZAS OCZEKIWANIA NA DECYZJĘ ORAZ JEJ REALIZACJĘ?

12. Przedstawiciel Sprzedającego, przyjmujący zgłoszenie reklamacyjne, sporządza protokół reklamacyjny wg wzoru dostarczonego przez Gwaranta lub inny równoważny i przesyła niezwłocznie do siedziby Gwaranta (fax, e-mail, list polecony - patrz Dane kontaktowe do serwisu Gwaranta) wraz z kopią Karty gwarancyjnej i dowodem zakupu.
13. Gwarant odbiera reklamowany grzejnik, na swój koszt, z punktu sprzedaży.
14. Gwarant przeprowadza oględziny reklamowanego grzejnika oraz wykonuje niezbędne próby i sprawdzenia celem oceny zasadności reklamacji. Najpóźniej w ciągu 14 dni roboczych (21 dni roboczych w przypadku grzejników chromowanych) od otrzymania zgłoszenia powiadamiamy pisemnie (fax, e-mail, list polecony) punkt sprzedaży o wyniku rozpatrzenia reklamacji.
15. W przypadku uznania reklamacji (reklamacja zasadna) najpóźniej w ciągu 14 dni roboczych (21 dni roboczych w przypadku grzejników chromowanych) od podjęcia decyzji grzejnik wolny od wad dostarczany jest do punktu sprzedaży na koszt Gwaranta. Gwarant zastrzega sobie prawo wyboru sposobu usunięcia wady, poprzez naprawę lub wymianę grzejnika na wolny od wad.
16. W przypadku obiektywnego braku możliwości naprawy grzejnika lub jego wymiany, Gwarant zastrzega sobie prawo zwrotu Reklamującemu równowartości zakupionego grzejnika.
17. W przypadku nie uznania reklamacji Gwarant odsyła reklamowany grzejnik do punktu sprzedaży niezwłocznie po podjęciu decyzji, jednak w terminie nie dłuższym niż 14 dni roboczych. Koszty transportu obciążają Reklamującego.
18. Jeżeli w wykonaniu swoich obowiązków Gwarant dostarczył uprawnionemu z gwarancji zamiast rzeczy wadliwej rzecz wolną od wad albo dokonał istotnych napraw rzeczy objętej gwarancją termin gwarancji biegnie na nowo od chwili dostarczenia rzeczy wolnej od wad lub zwrócenia rzeczy naprawionej. Jeżeli gwarant wymienił część rzeczy, przepis powyższy stosuje się odpowiednio do części wymienionej.

W JAKI SPOŚÓB SKORZYSTAĆ Z UPRAWNIEŃ GWARANCYJNYCH W SYTUACJACH NIETYPOWYCH?

Jeżeli znajdujesz się w sytuacji nietypowej, wykraczającej poza ramy nakreślone niniejszą Kartą gwarancyjną i nie wiesz jak postąpić aby skorzystać z uprawnień gwarancyjnych - skontaktuj się z naszym serwisem (patrz Dane kontaktowe do serwisu Gwaranta). Wspólnie rozpoznamy temat i postaramy się pomóc.

CO ZROBIĆ PO UPŁYWIE OKRESU GWARANCYJNEGO?

Prowadzimy również odpłatny serwis pogwarancyjny. Jeżeli udzielony okres gwarancji upłynął, możesz zwrócić się do nas z zaistniałym problemem (patrz Dane kontaktowe do serwisu Gwaranta). Postaramy się pomóc w jego rozwiązaniu.

DANE KONTAKTOWE DO SERWISU GWARANTA

Tel.: 54 235 59 05
Fax: 54 235 54 15, 54 235 51 87
Adres korespondencyjny:
Nowa Wieś k/Włocławka, ul. Jana Pawła II 12a, 87-853 Kruszyn

Data produkcji:

